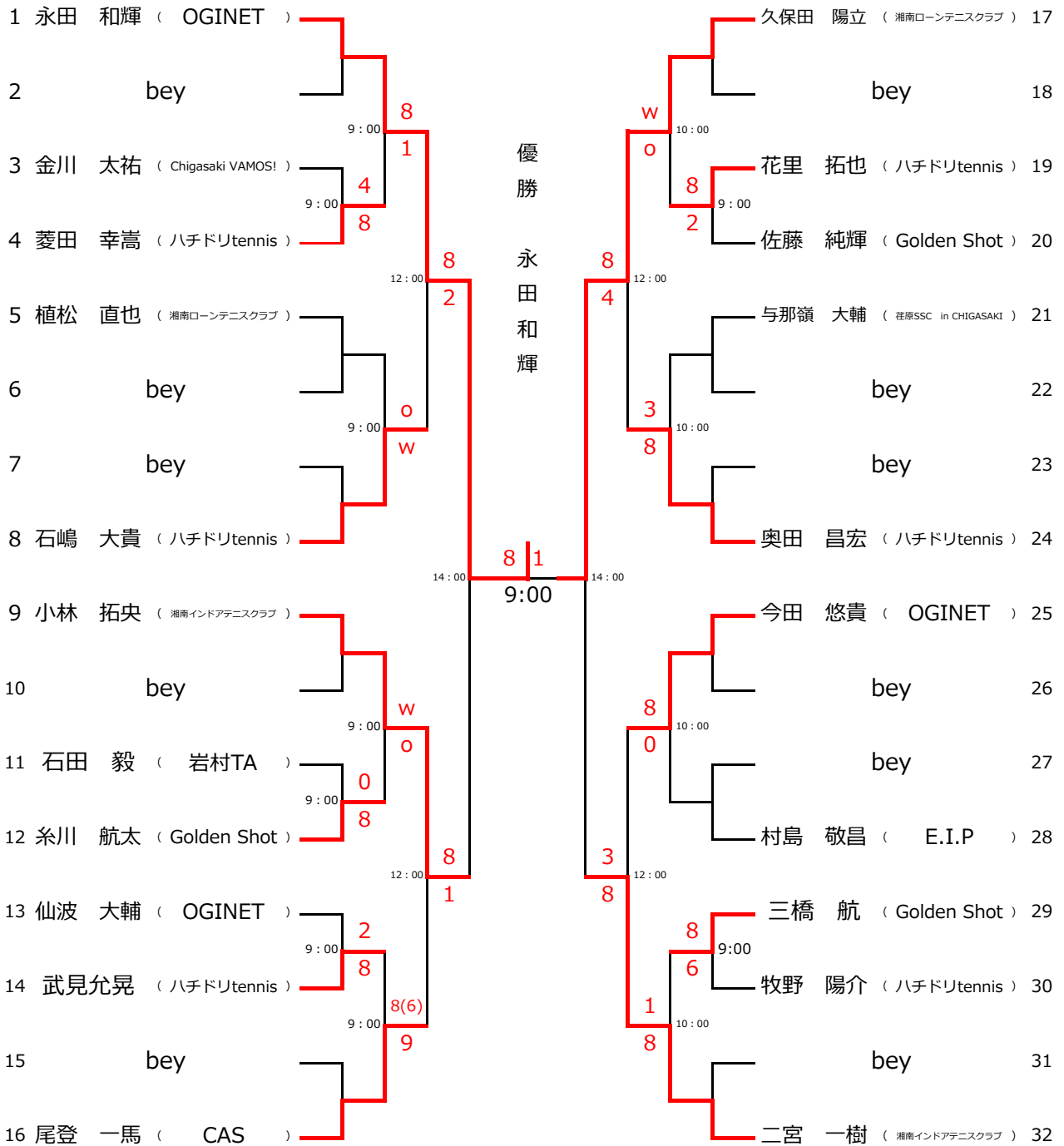


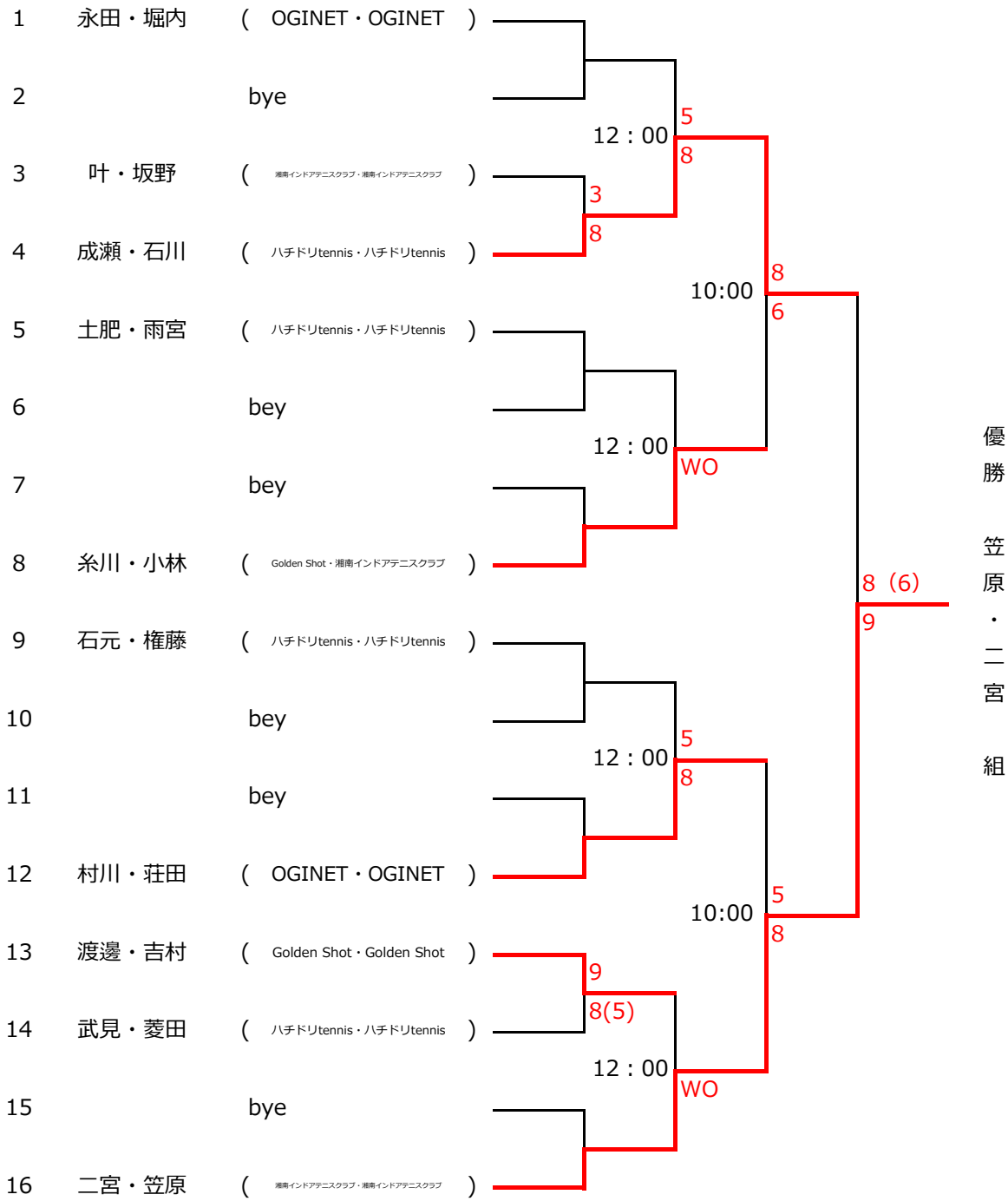
令和6年度 茅ヶ崎市テニス選手権大会 一般男子シングルス

11/16(土)	11/23(土)	11/24(土)	11/30(日)	12/7(土)	11/30(日)	11/24(土)	11/23(土)	11/16(土)
1R	2R	QF	SF	F	SF	QF	2R	1R



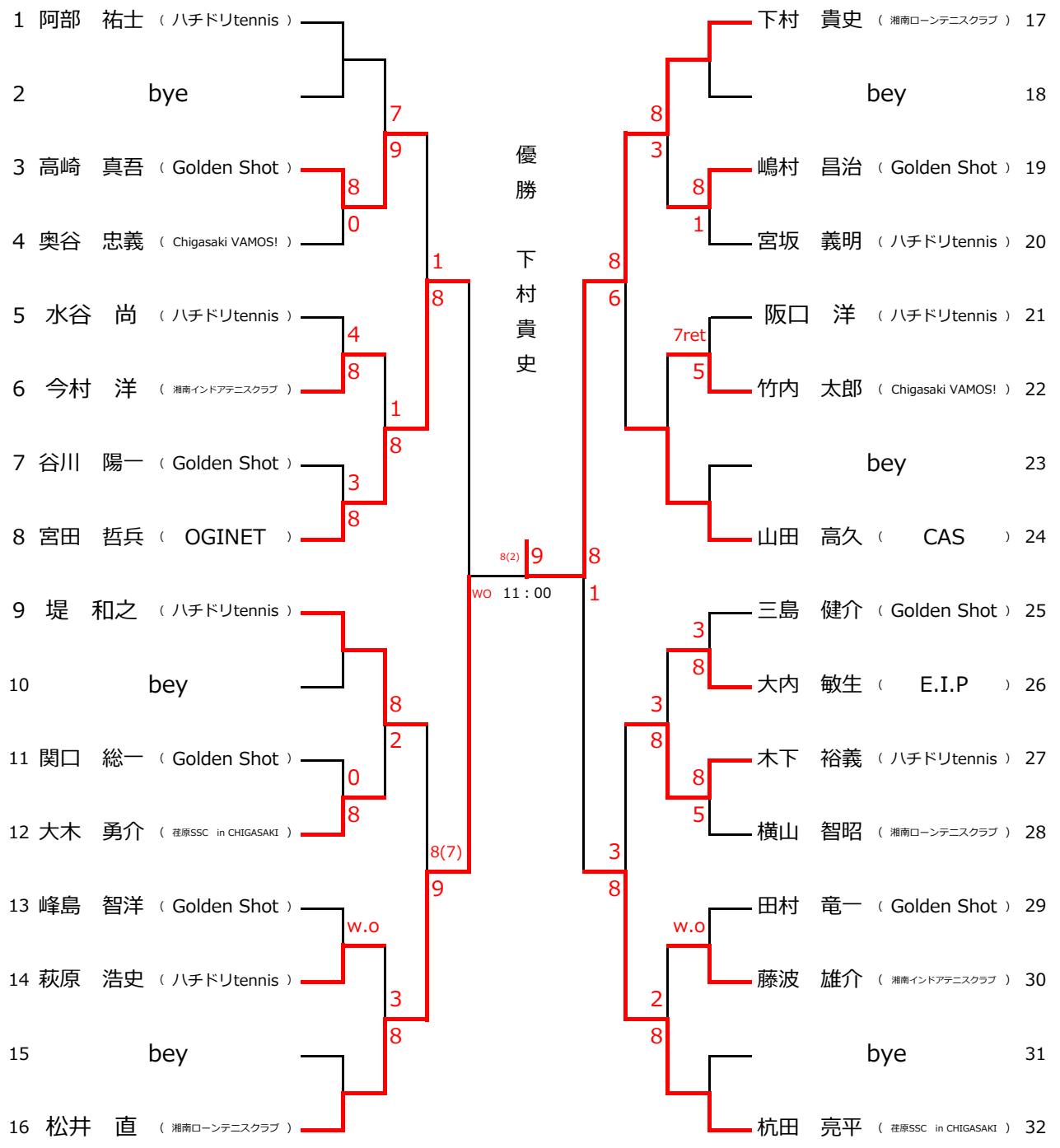
令和6年度 茅ヶ崎市テニス選手権大会
一般男子ダブルス

11/17 (日)	11/24 (日)	12/7 (土)	
1R	QF	SF	F



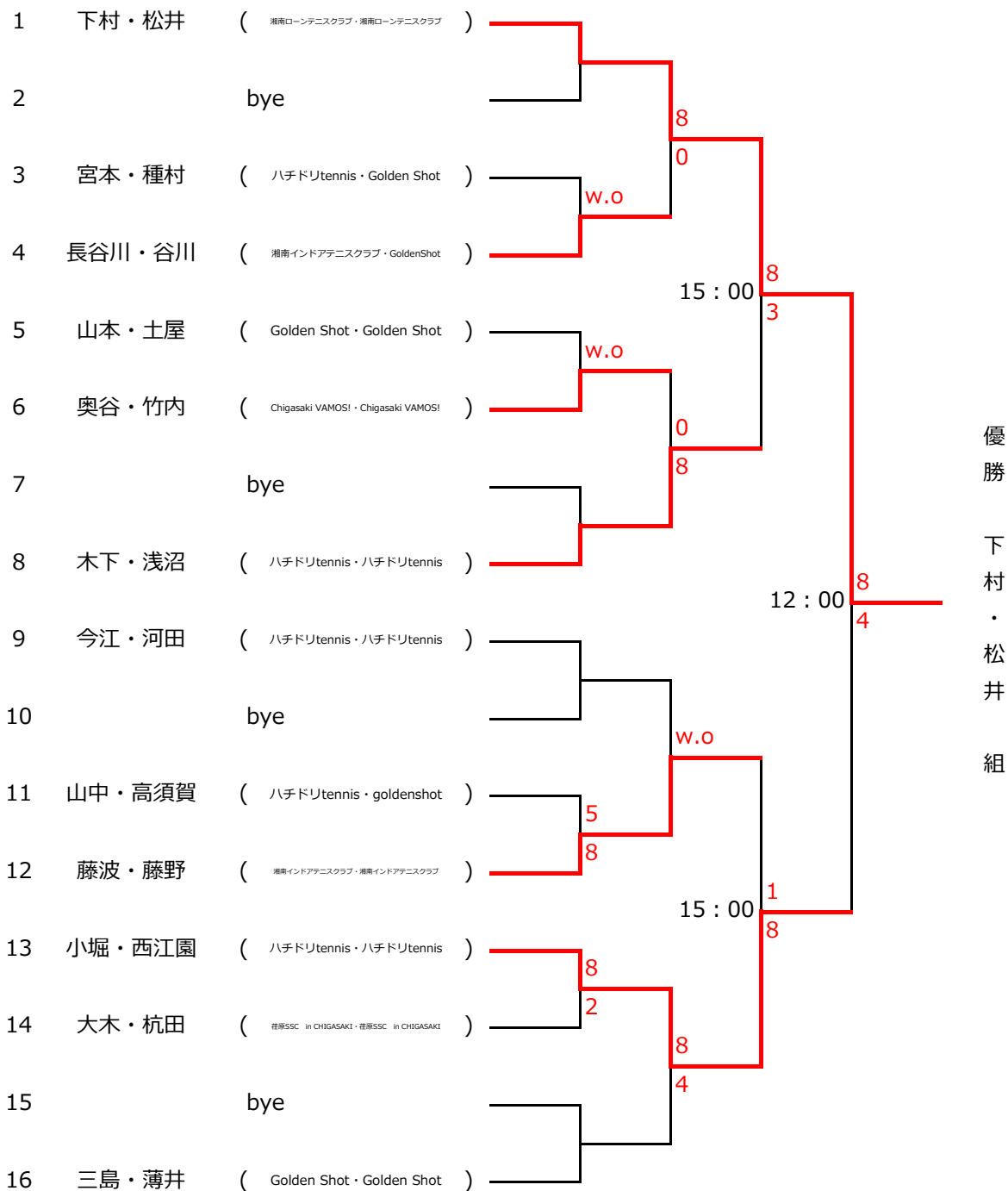
令和6年度 茅ヶ崎市テニス選手権大会 40才以上男子シングルス

11/16 (日)		11/17 (日)		11/23 (日)		11/24 (日)		11/23 (日)		11/17 (日)		11/16 (日)	
1R	2R	QF	SF	F	SF	QF	2R	1R	SF	QF	2R	1R	



令和6年度 茅ヶ崎市テニス選手権大会 40才以上男子ダブルス

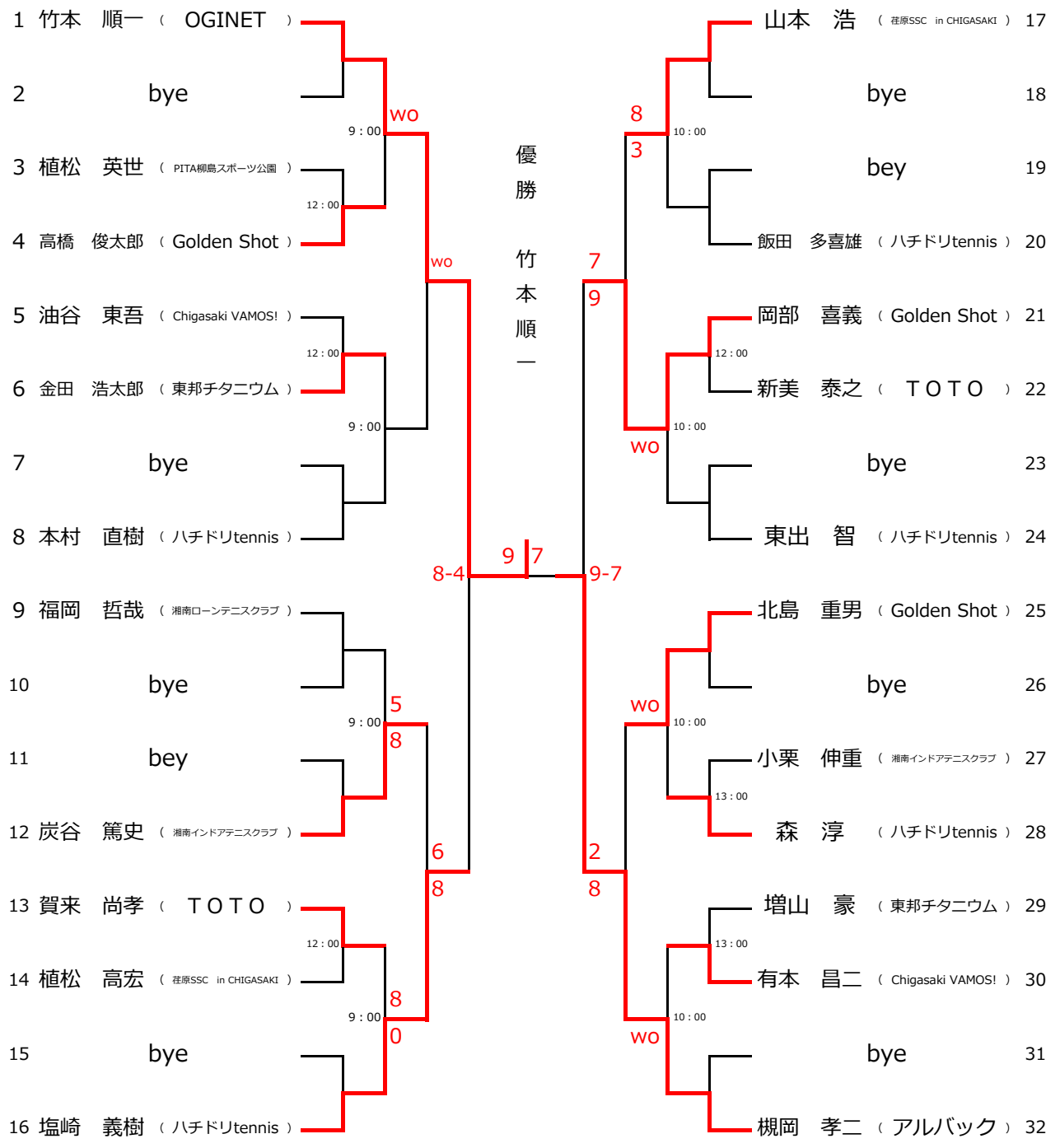
11/16 (土)	11/17 (日)	11/23 (土)	11/24 (日)
1R	QF	SF	F



優勝 下村・松井組

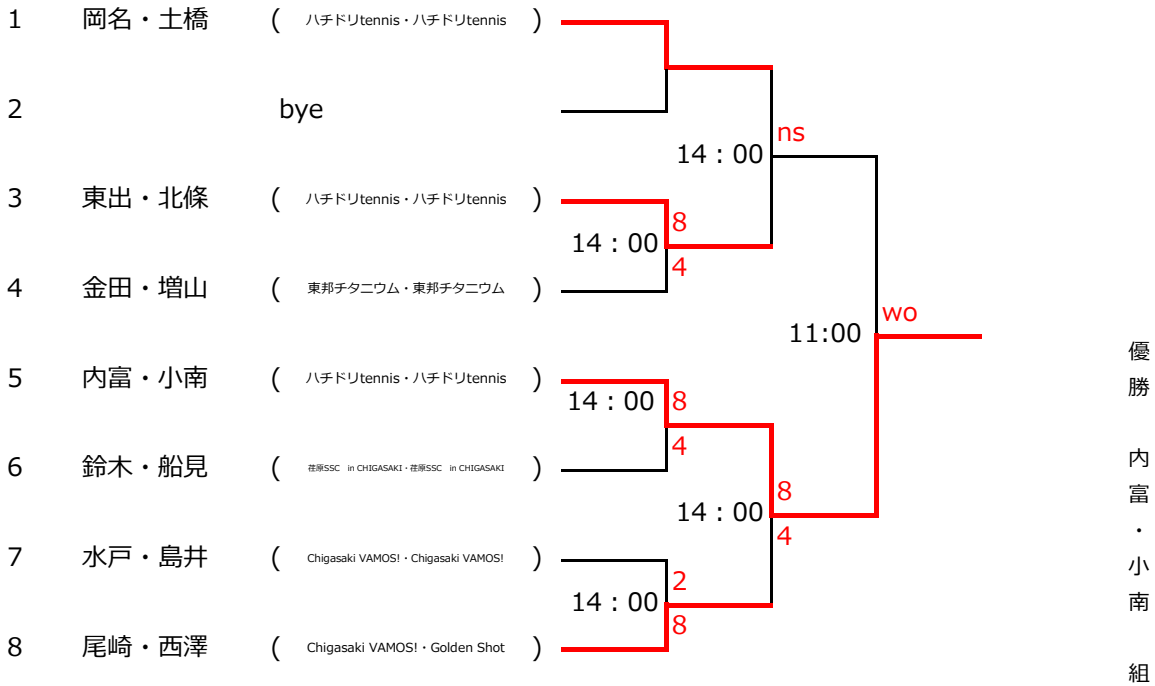
令和6年度 茅ヶ崎市テニス選手権大会 50才以上男子シングルス

11月23日	11/30 (土)	2024/12/7 (土)			11/30 (土)			11月23日
1R	2R	QF	SF	F	SF	QF	2R	1R



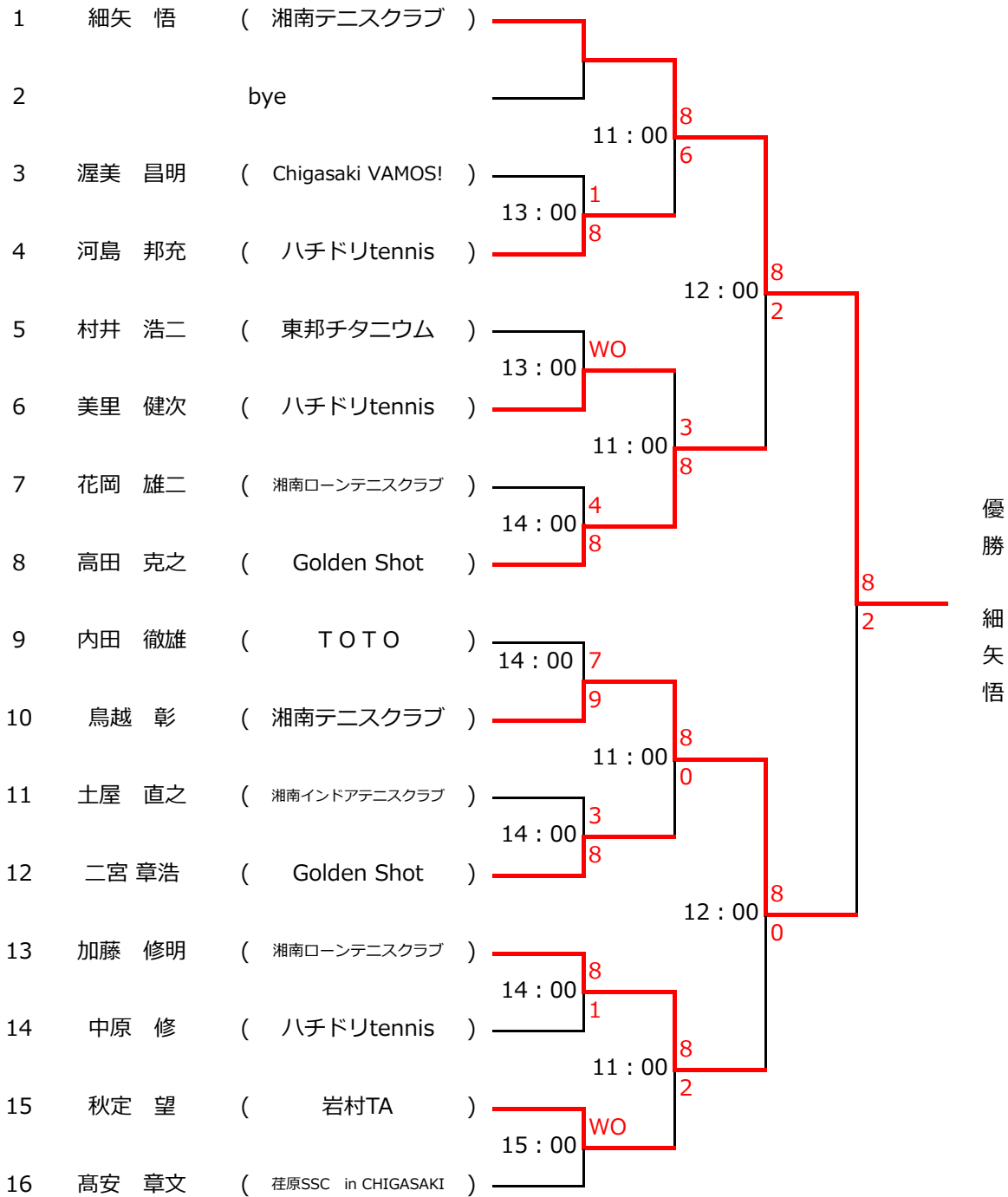
令和6年度 茅ヶ崎市テニス選手権大会 50才以上男子ダブルス

11/24 (日)	11/30 (土)	12/7 (土)
1R	SF	F



令和6年度 茅ヶ崎市テニス選手権大会
60才以上男子シングルス

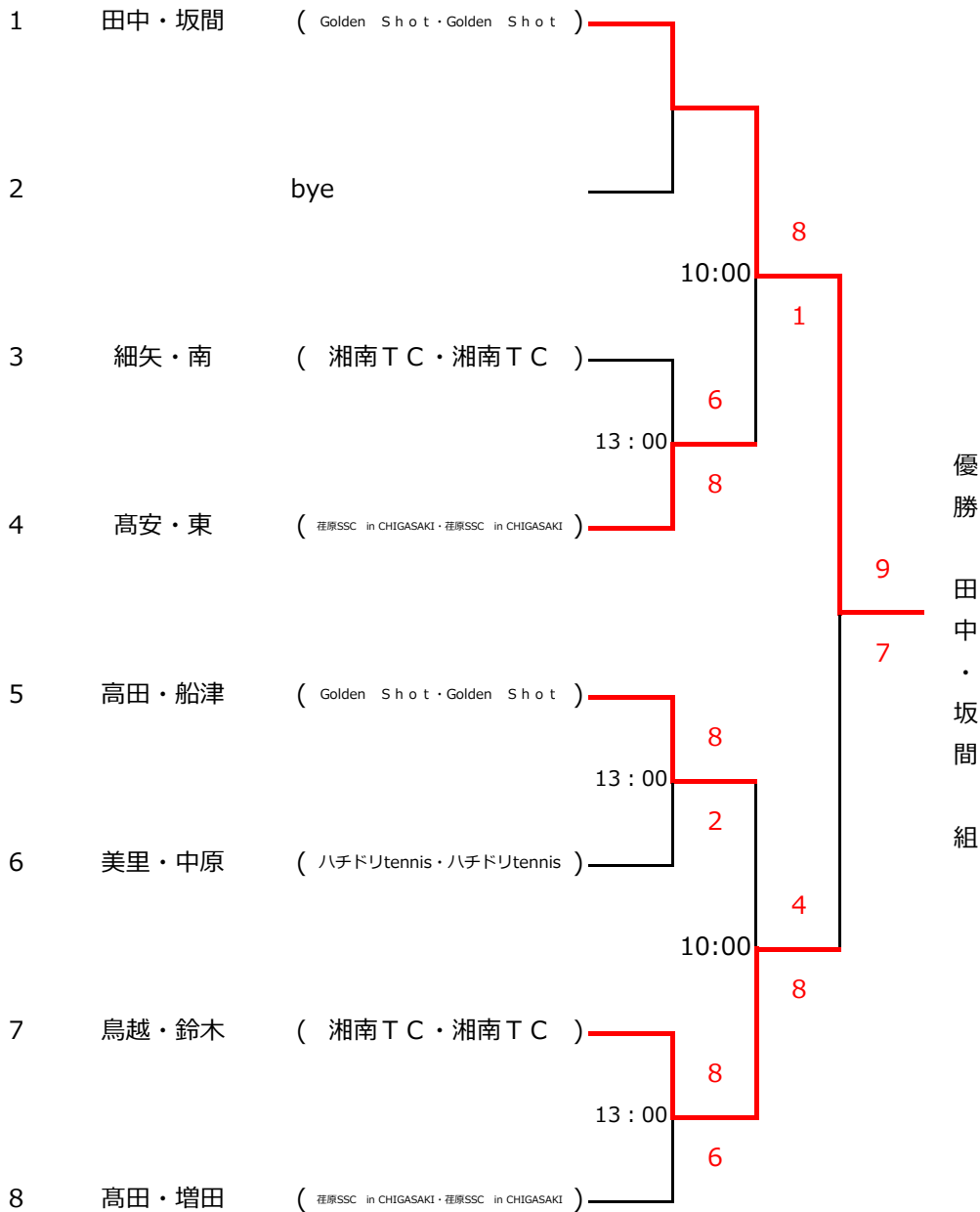
11/23 (土)	11/24 (日)	11/30 (土)	
1R	QF	SF	F



令和6年度 茅ヶ崎市テニス選手権大会

60才以上男子ダブルス

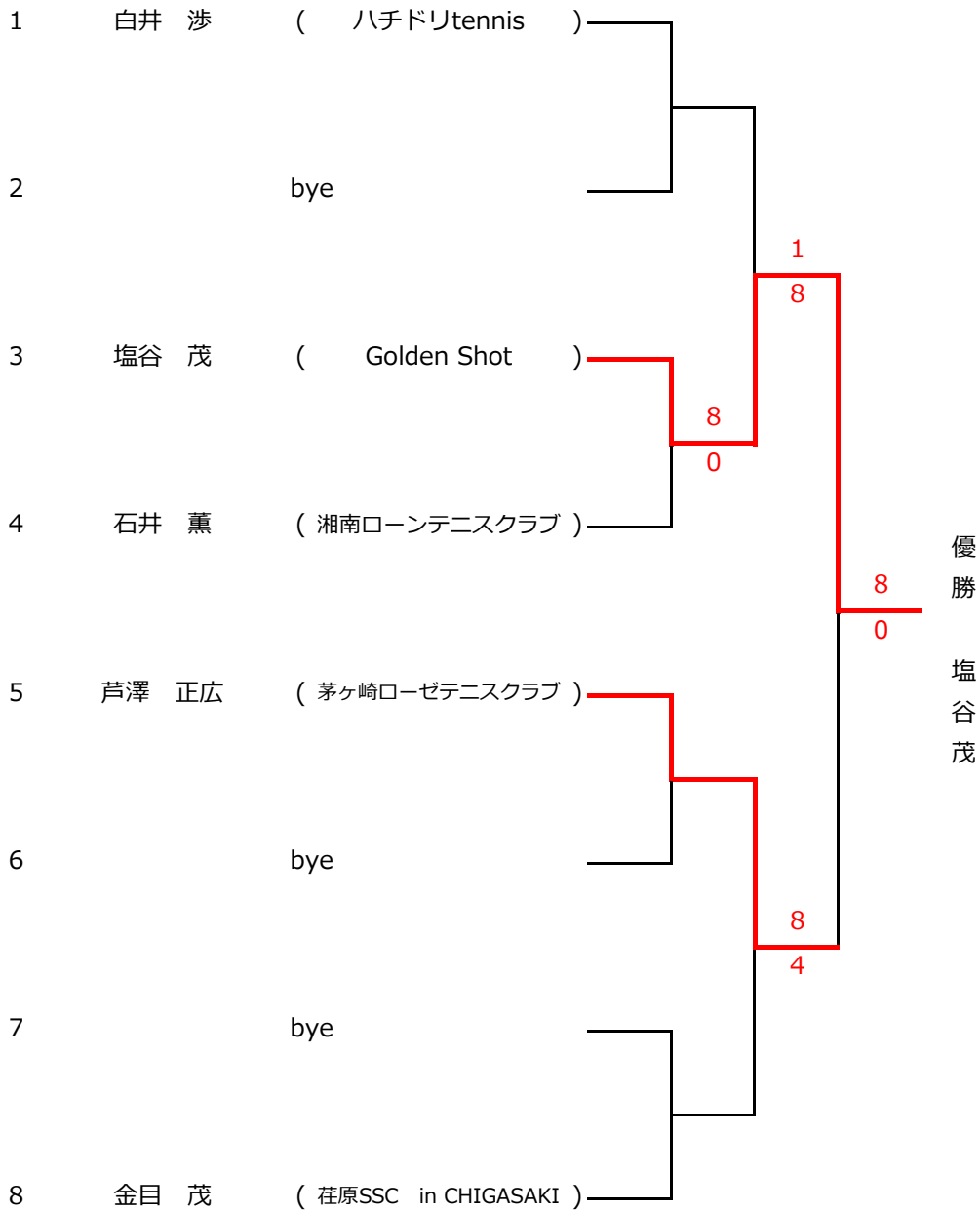
11/30 (土)	12/7 (土)	
1R	SF	F



令和6年度 茅ヶ崎市テニス選手権大会

70才以上男子シングルス

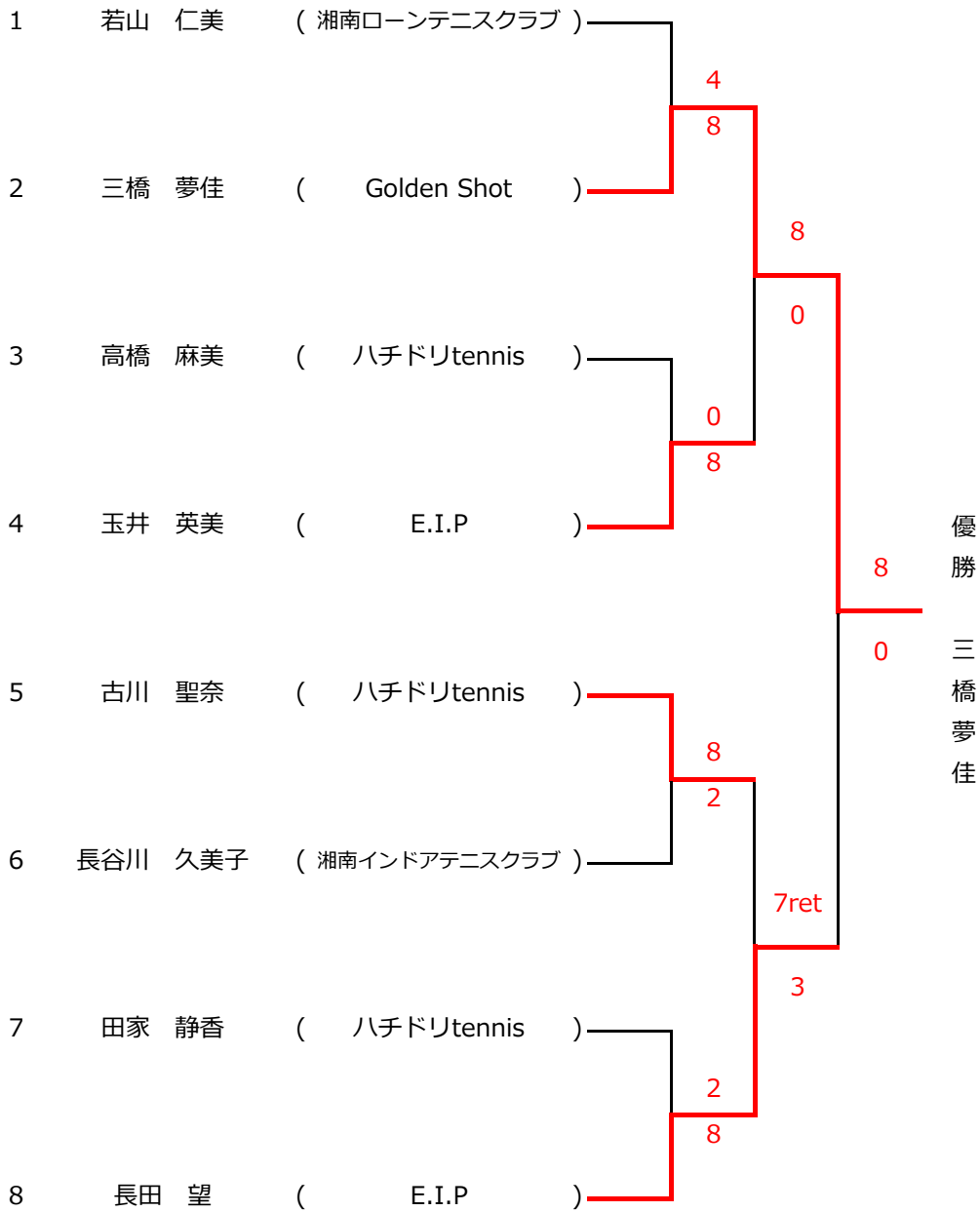
11/16 (土)	11/17 (日)	
1R	SF	F



令和6年度 茅ヶ崎市テニス選手権大会

一般女子シングルス

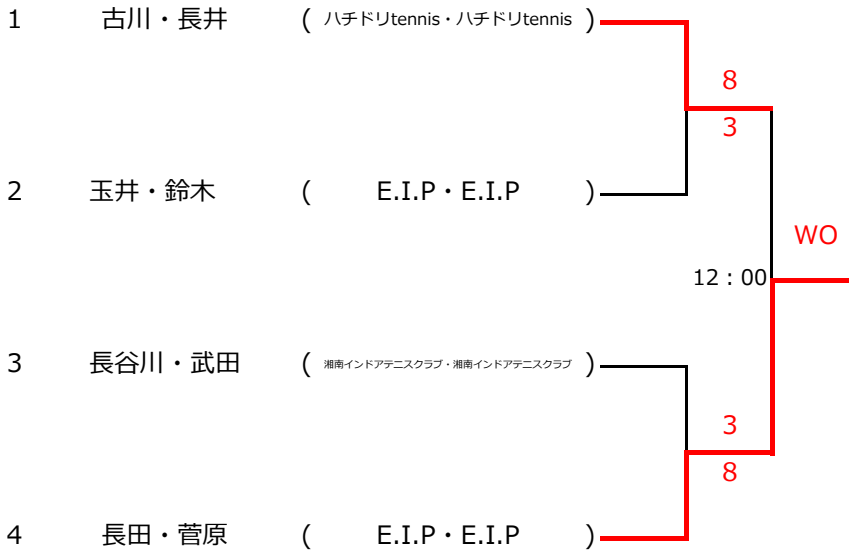
11/16 (土)	11/23 (土)	
1R	SF	F



令和6年度 茅ヶ崎市テニス選手権大会

一般女子ダブルス

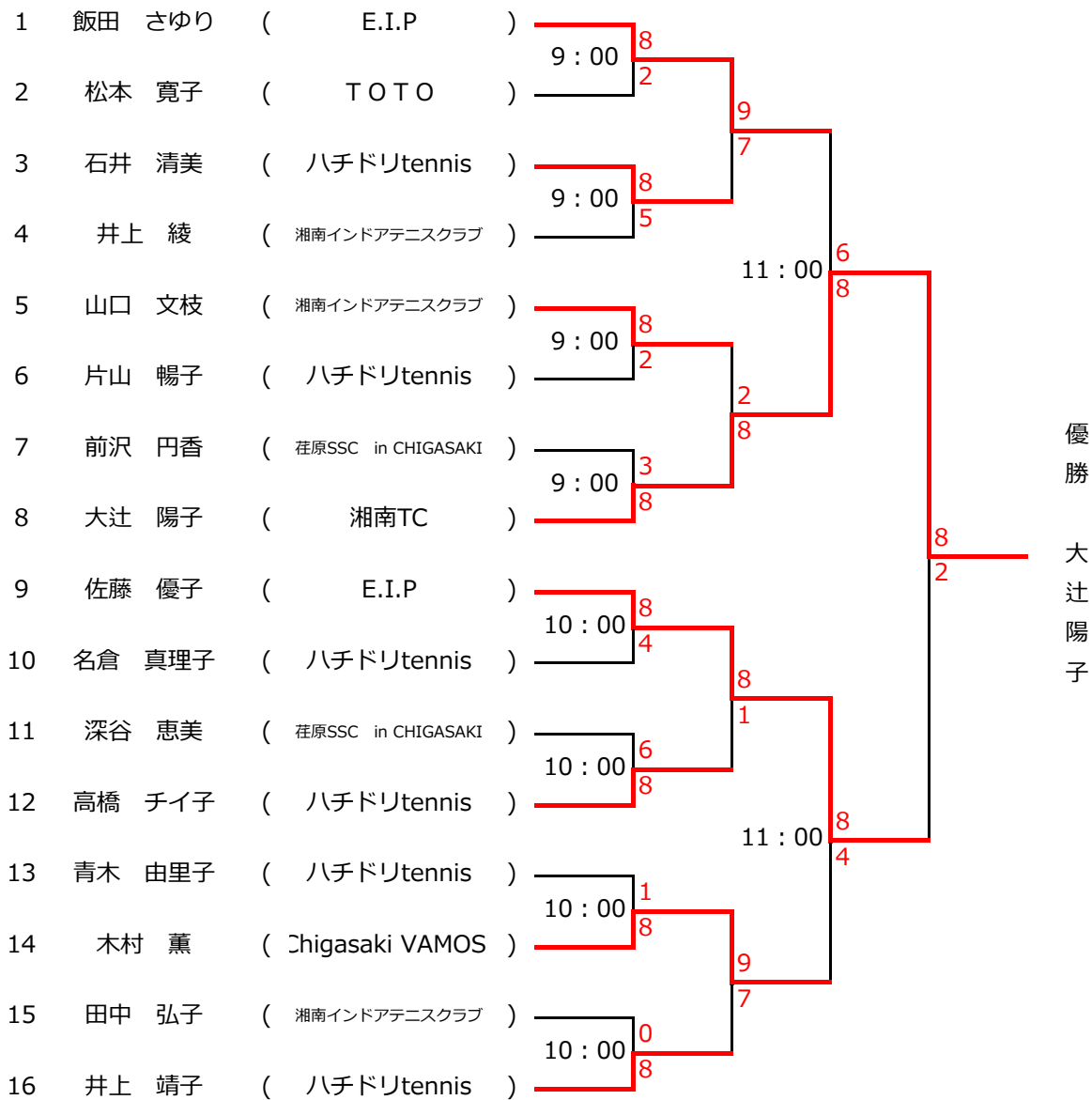
11/17 (日)	11/23 (土)
1R	F



優勝
長田・菅原組

令和6年度 茅ヶ崎市テニス選手権大会
50才以上女子シングルス

11/24 (日)		11/30 (土)	
1R	QF	SF	F



令和6年度 茅ヶ崎市テニス選手権大会

50才以上女子ダブルス

11/30 (土)	12/7 (土)	
1R	SF	F

